

- ca. 70% Energieeinsparung
- ca. 80% höhere Lebensdauer



Mit sehr geringen Änderungen an elektrischen Komponenten kann diese moderne Lampe anstelle von HQL – Lampen verwendet werden.

Vorteile Aurora

- Deutliche Senkung der Energiekosten und des Stromverbrauches
- Lebensdauer bis zu 60.000 h
- erhebliche CO²-Einsparung
- Weißes Licht wird beibehalten, bei besserer Farbwiedergabe
- Flackerfreier Sofortstart
- Kostengünstig, daher schnelle Amortisation
- Resistent gegen Stromschwankungen
- Betrieb ohne Vorschaltgerät direkt am Netz

Produktvergleich Aurora mit HQL - 80W

	Aurora 30W	80W HQL	Aurora 23W	Einsparung bei Aurora 23W
Systemleistung in W	32	89	24	73,03 %
Mittlere Lebensdauer ca.:	60.000 h	9.000 h	60.000 h	85,0 %
Energiekosten 1.000 Lampen bei 0,13 €/KWh bei 60.000 Betriebsstunden	249.600 €	694.200 €	187.200 €	507.000 €

Technische Daten

Typ	Watt	Sockel	Standard-Pkg (Stück)	Lampe	Anfangs-	Nennlebensdauer	Abbildung
				Spannung (V)	lichtstrom (lm)		
Aurora	23	E27	30	230	1.600	60.000	1
Aurora	30	E27	30	230	2.100	60.000	2

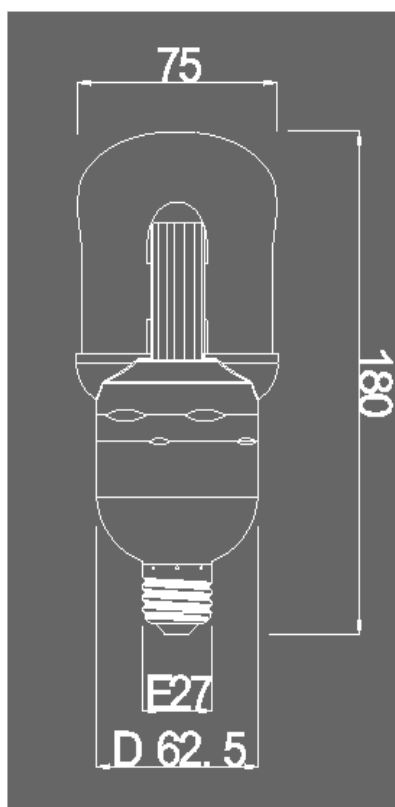


Abbildung 1

Lichtqualität Lichtfarbe in GD

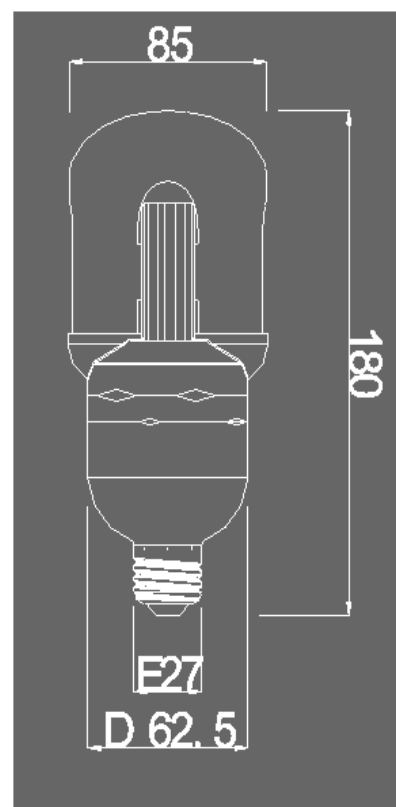
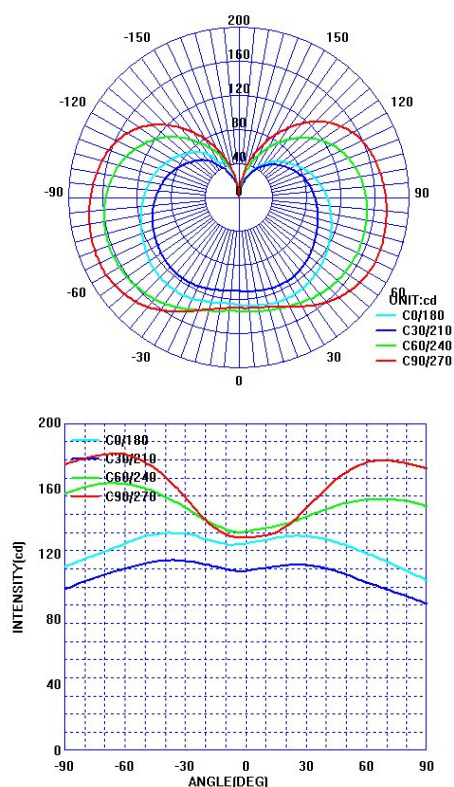


Abbildung 2

Preise in EUR:

Typ	Watt	Preis in EUR (netto ohne USt)
Aurora	23	58,00
Aurora	30	65,00